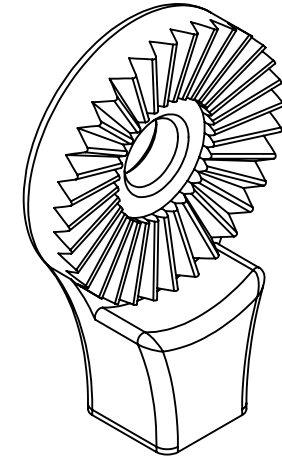
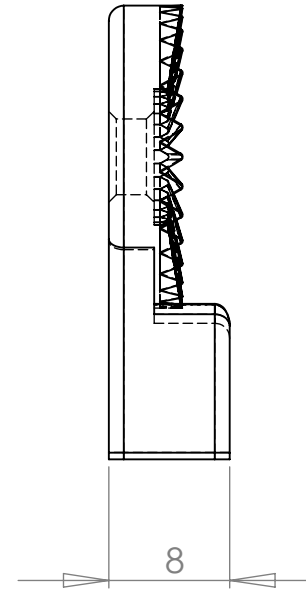
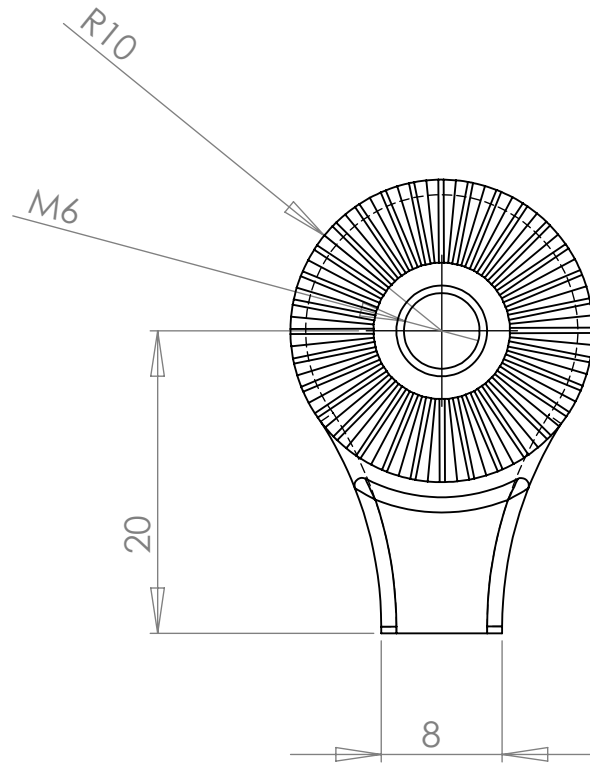


Matière: S235



www.noixcrantee.com

Email:
contact@noixcrantee.com

Dessiné par	Date	Indice	Tolérance générale: +/- 0.1
			traitement : Aucun
			Matière :
Berdoues	10/11/2006	A	Poids:

TITLE:	DWG NO. NC03-M6-Ø6.1	A4
Echelle:2:1		