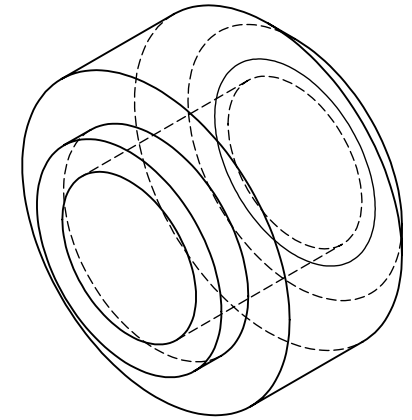
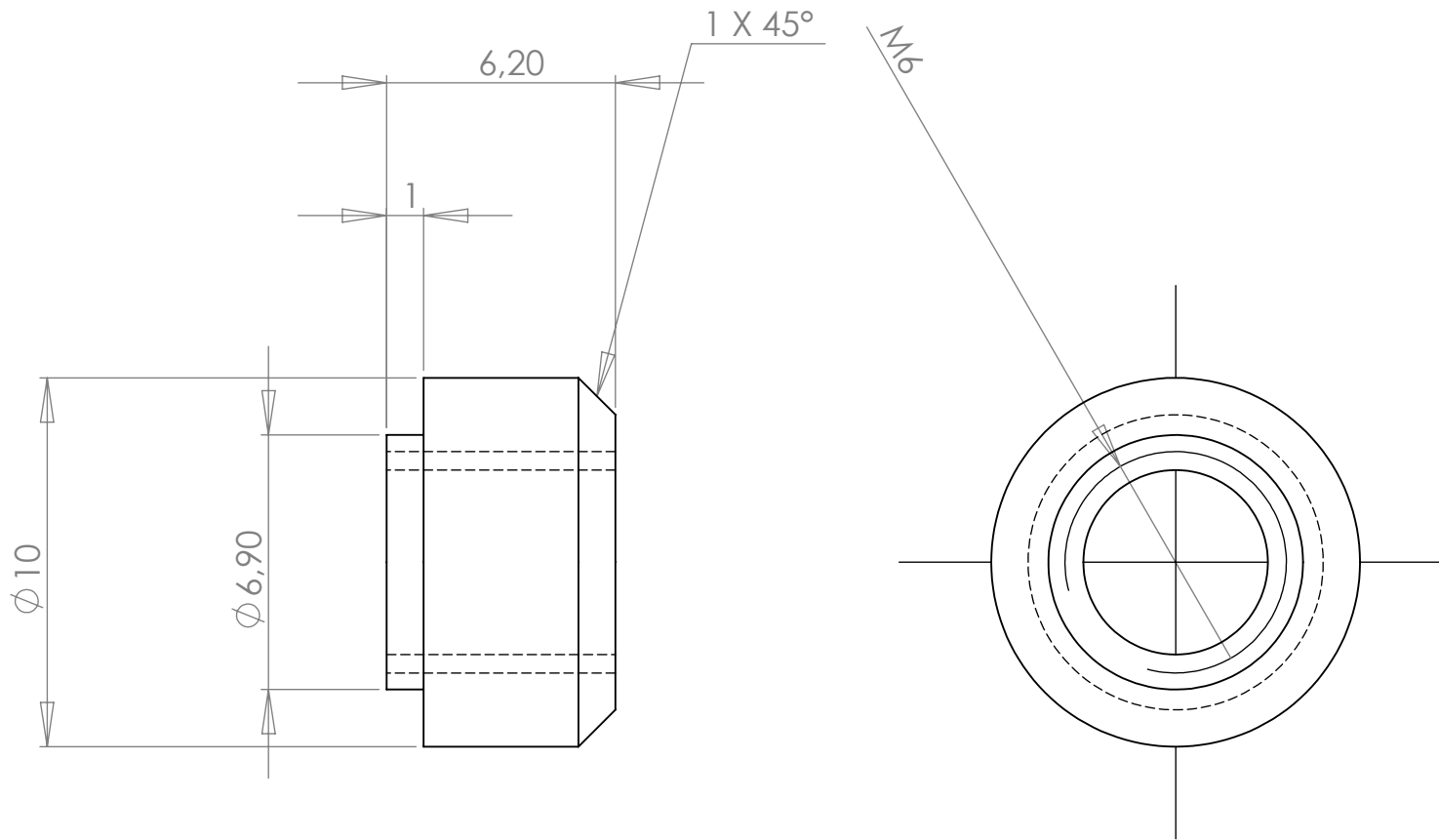


Matière: S235



[www.noixcrantee.com](http://www.noixcrantee.com)

Email:  
contact@noixcrantee.com

Dessiné par	Date	Indice	Tolérance générale: <b>+/- 0.1</b>
			traitement : <b>Aucun</b>
			Matière :
Berdoues	10/11/2006	A	Poids:

TITLE:	DWG NO.	<b>INM6</b>	A4
	Echelle:5:1		